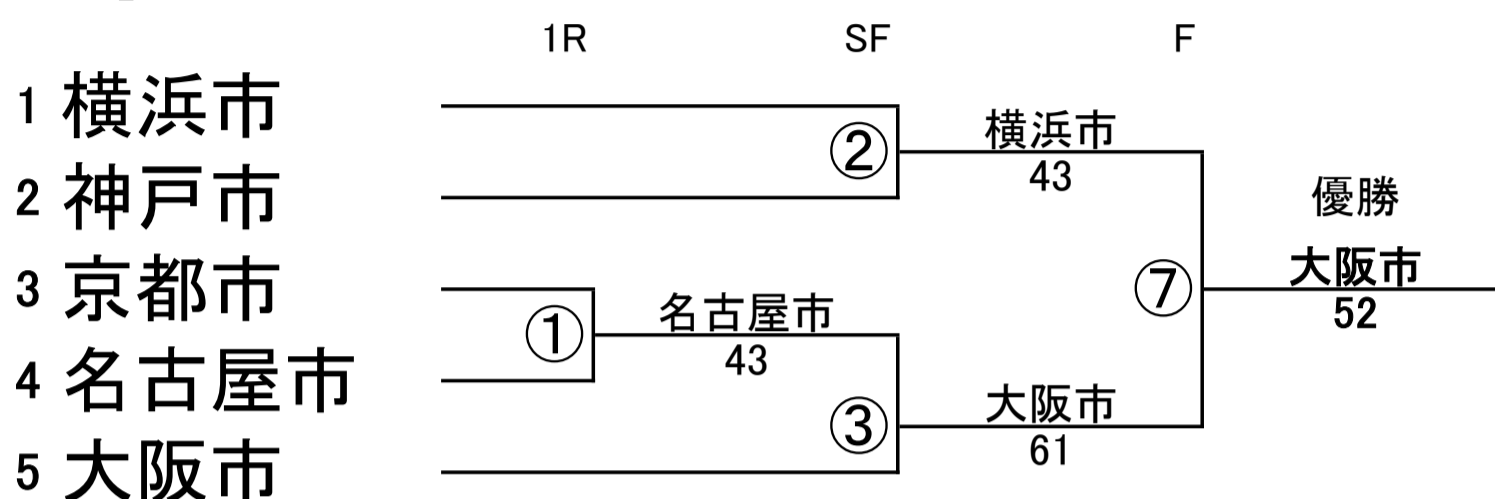
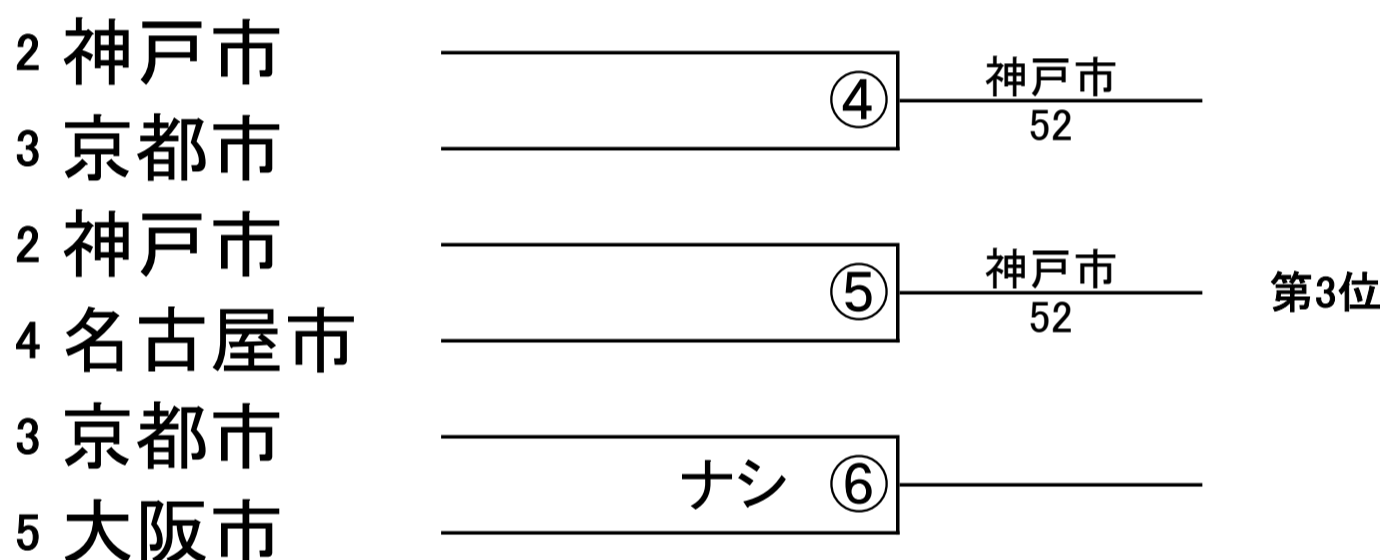


# 第18回都市間交流スポーツ横浜大会（テニス競技）

## 【メインロー】



## 【順位決定戦】



2022/7/10

## 【試合順序】

- ① NO.3vsNO.4（1R）
- ② NO.1vsNO.2（SF）
- ③ NO.3vsNO.4の勝者とNO.5（SF）
- ④ NO.1vsNO.2の敗者とNO.3vsNO.4の敗者
- ⑤ NO.1vsNO.2の敗者と試合番号3の敗者
- ⑥ NO.3vsNO.4の敗者と試合番号3の敗者（ただし、NO.5が勝ち上がった場合は無し）
- ⑦ NO.1vsNO.2の勝者と試合番号3の勝者（F）

## 【順位決定方法】

初戦敗戦都市同士の対戦を行い、勝率の高い都市を3位とする。