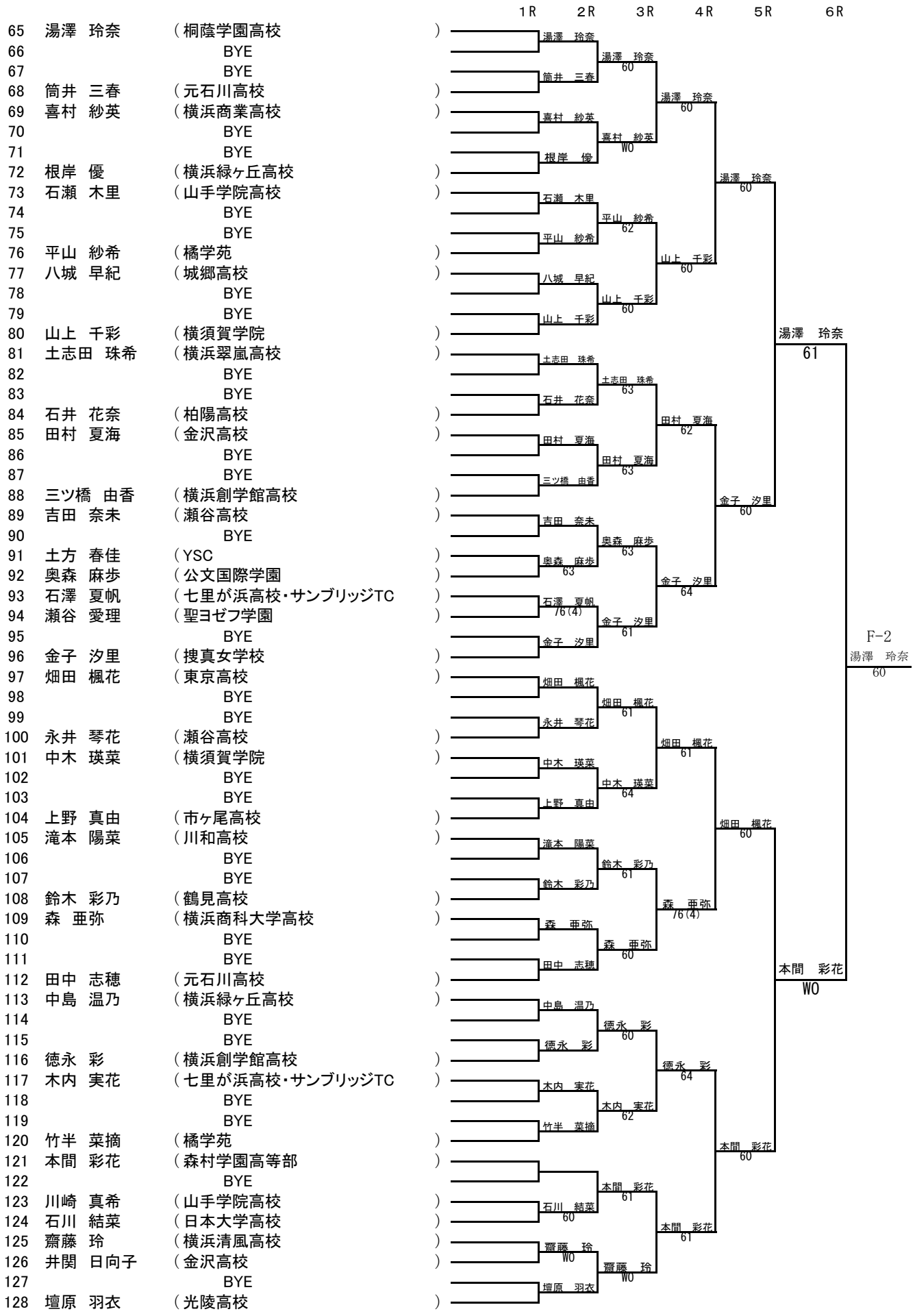


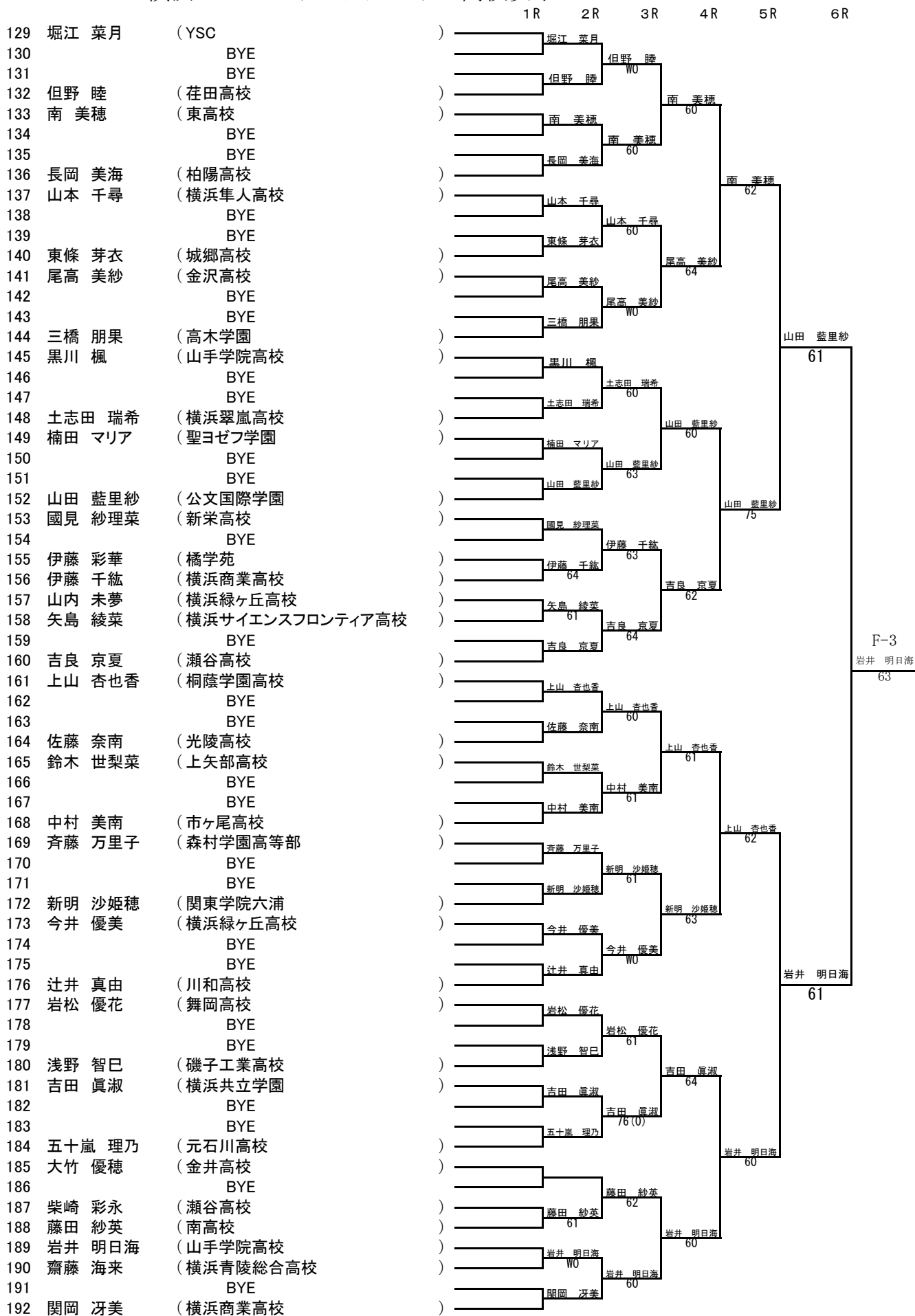
横浜ジュニアトーナメント 高校女子シングルス

		1R	2R	3R	4R	5R	6R
1	紫加田 里奈 (横須賀学院)		紫加田 里奈				
2		BYE					
3		BYE					
4	堀内 夏穂 (桜丘高校)		堀内 夏穂	60			
5	村松 美邑 (森村学園高等部)		村松 美邑		紫加田 里奈		
6		BYE			60		
7		BYE					
8	神山 奏子 (川和高校)		神山 奏子				
9	高杉 礼 (関東学院六浦)		高杉 礼			紫加田 里奈	
10		BYE				62	
11		BYE					
12	森口 由菜 (舞岡高校)		森口 由菜	NS			
13	飯塚 あゆみ (桐蔭学園高校)		飯塚 あゆみ		高尾 未来		
14		BYE			WU		
15		BYE					
16	高尾 未来 (横浜平沼高校)		高尾 未来	63			紫加田 里奈
17	山口 梓 (旭高校)		山口 梓				61
18		BYE					
19		BYE					
20	柿山 あみ (横浜商業高校)		柿山 あみ	61			
21	松井 菜々美 (横浜栄高校)		松井 菜々美		柿山 あみ		
22		BYE			60		
23		BYE					
24	勅使河原 香穂 (光陵高校)		勅使河原 香穂				
25	小笠原 亜莉珠 (市ヶ尾高校)		小笠原 亜莉珠			柿山 あみ	
26		BYE				62	
27	廣川 桃子 (東高校)		山口 蓮実	62			
28	山口 蓮実 (上矢部高校)		山口 蓮実	61			
29	小林 梨那 (金沢総合高校)		小林 梨那	62			
30	松浦 杏実 (横浜青陵総合高校)		松浦 杏実		犬塚 麻由		
31		BYE			64		
32	犬塚 麻由 (瀬谷高校)		犬塚 麻由				F-1
33	前原 彩花 (桐蔭学園高校)		前原 彩花				紫加田 里奈
34		BYE					60
35		BYE					
36	古宿 伶奈 (法政大学女子高校)		古宿 伶奈				
37	塚野 遙香 (霧が丘高校)		塚野 遙香				
38		BYE					
39		BYE					
40	田中 愛理 (城郷高校)		田中 愛理				
41	深水 まりん (荏田高校)		深水 まりん				
42		BYE					
43		BYE					
44	岩崎 舞子 (川和高校)		岩崎 舞子				
45	竹内 寧々 (山手学院高校)		竹内 寧々				
46		BYE					
47		BYE					
48	篠田 葉瑠 (横浜創学館高校)		篠田 葉瑠				
49	鈴木 咲映 (岸根高校)		鈴木 咲映				
50		BYE					
51		BYE					
52	荒井 梨沙 (瀬谷高校)		荒井 梨沙				
53	上野 詩織 (横浜緑ヶ丘高校)		上野 詩織				
54		BYE					
55		BYE					
56	木内 淳美 (柏陽高校)		木内 淳美				
57	永井 千裕 (横浜翠嵐高校)		永井 千裕				
58		BYE					
59	芦馬 優香 (元石川高校)		仲田 泉瑠	63			
60	仲田 泉瑠 (市ヶ尾高校)		仲田 泉瑠	61			
61	河江 彩花 (光陵高校)		河江 彩花	62			
62	上田 花寧 (桐蔭学園中学)		上田 花寧				
63		BYE					
64	原橋 夏奈子 (横浜商科大学高校)		原橋 夏奈子	63			

横浜ジュニアトーナメント 高校女子シングルス



横浜ジュニアトーナメント 高校女子シングルス

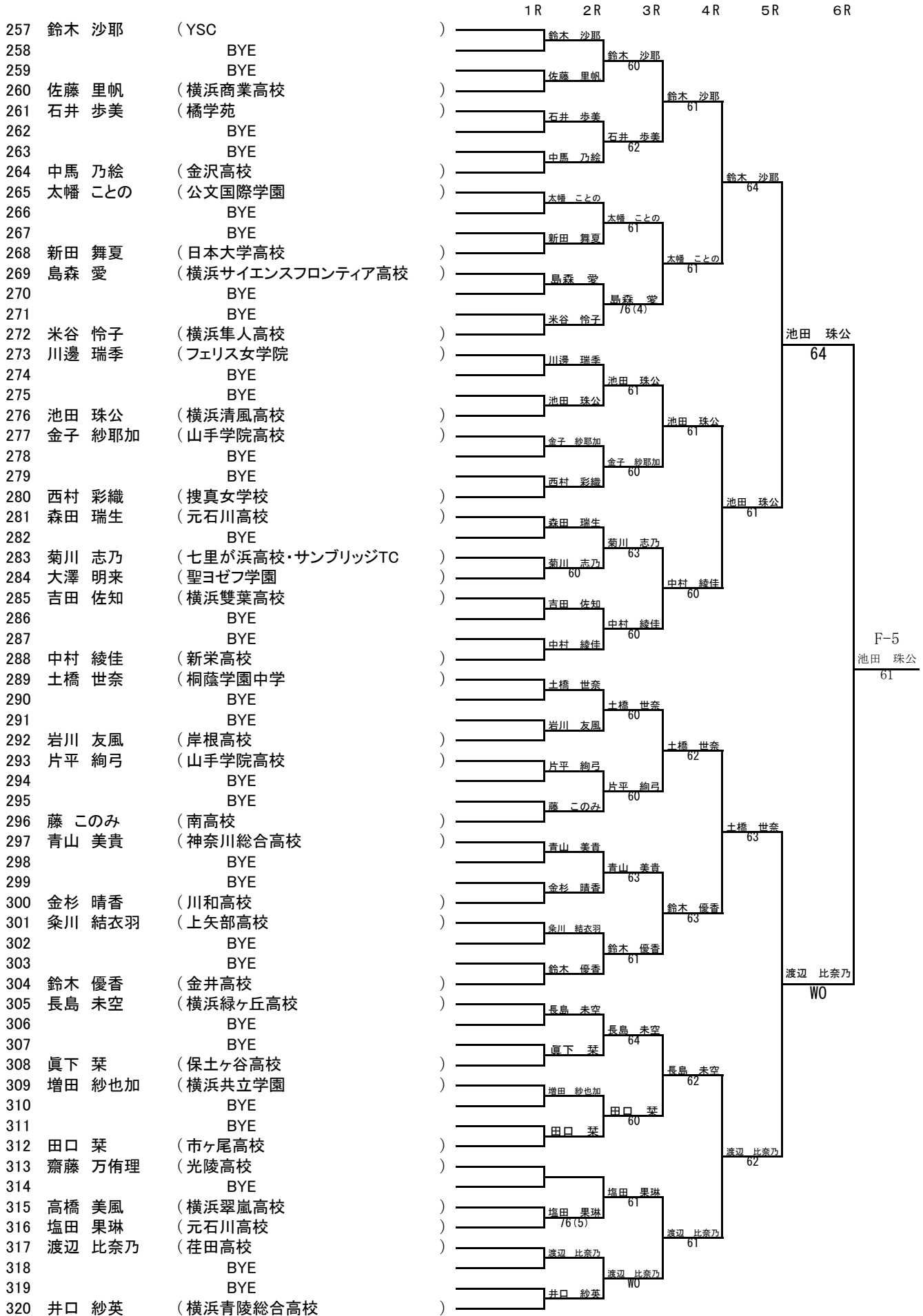


横浜ジュニアトーナメント 高校女子シングルス

		1R	2R	3R	4R	5R	6R
193	加茂 かれん (YSC)		加茂 かれん				
194			BYE				
195			BYE				
196	藤森 さくら (光陵高校)		藤森 さくら	藤森 さくら			
197	谷原 楓 (桐蔭学園高校)		谷原 楓	谷原 楓	谷原 楓		
198			BYE				
199			BYE				
200	荒井 花 (横浜共立学園)		荒井 花	荒井 花			
201	渡邊 ゆい (横浜翠嵐高校)		渡邊 ゆい	渡邊 ゆい			
202			BYE				
203			BYE				
204	前田 優里香 (南高校)		前田 優里香	前田 優里香			
205	田野井 ひかる (横浜翠ヶ丘高校)		田野井 ひかる	田野井 ひかる			
206			BYE				
207			BYE				
208	荻原 華純 (瀬谷高校)		荻原 華純	荻原 華純			
209	石田 千晴 (横浜創学館高校)		石田 千晴	石田 千晴			
210			BYE				
211			BYE				
212	増田 美咲 (岸根高校)		増田 美咲	増田 美咲			
213	林田 美貴 (市ヶ尾高校)		林田 美貴	林田 美貴			
214			BYE				
215			BYE				
216	佐藤 雛 (元石川高校)		佐藤 雛	佐藤 雛			
217	神田 万由 (山手学院高校)		神田 万由	神田 万由			
218			BYE				
219	吉川 未花 (保土ヶ谷高校)		吉川 未花	吉川 未花			
220	長田 穂 (神奈川総合高校)		長田 穂	長田 穂			
221	水上 千尋 (荏田高校)		水上 千尋	水上 千尋			
222			BYE				
223			BYE				
224	須田 菜奈央 (上矢部高校)		須田 菜奈央	須田 菜奈央			
225	鈴木 愛理 (桐蔭学園高校)		鈴木 愛理	鈴木 愛理			
226			BYE				
227			BYE				
228	大月 里子 (横浜青陵総合高校)		大月 里子	大月 里子			
229	相澤 優衣 (旭高校)		相澤 優衣	相澤 優衣			
230			BYE				
231			BYE				
232	幸崎 茜 (高木学園)		幸崎 茜	幸崎 茜			
233	小林 夏美 (横浜雙葉高校)		小林 夏美	小林 夏美			
234			BYE				
235			BYE				
236	江本 千紗 (湘南台高校)		江本 千紗	江本 千紗			
237	細野 夏菜 (川和高校)		細野 夏菜	細野 夏菜			
238			BYE				
239			BYE				
240	丸 やよひ (霧が丘高校)		丸 やよひ	丸 やよひ			
241	山科 榛菜 (七里が浜高校・サンブリッジTC)		山科 榛菜	山科 榛菜			
242			BYE				
243			BYE				
244	土光 綺里子 (橘学苑)		土光 綺里子	土光 綺里子			
245	市村 綾花 (横浜商業高校)		市村 綾花	市村 綾花			
246			BYE				
247			BYE				
248	曾根原 もも (瀬谷高校)		曾根原 もも	曾根原 もも			
249	斉藤 綾乃 (横浜旭陵高校)		斉藤 綾乃	斉藤 綾乃			
250			BYE				
251	清 麻衣子 (横浜隼人高校)		清 麻衣子	清 麻衣子			
252	木須 あかり (金沢高校)		木須 あかり	木須 あかり			
253	塚本 実和子 (光陵高校)		塚本 実和子	塚本 実和子			
254			BYE				
255			BYE				
256	吾郷 敦子 (東高校)		吾郷 敦子	吾郷 敦子			

F-4
丸 やよひ
60

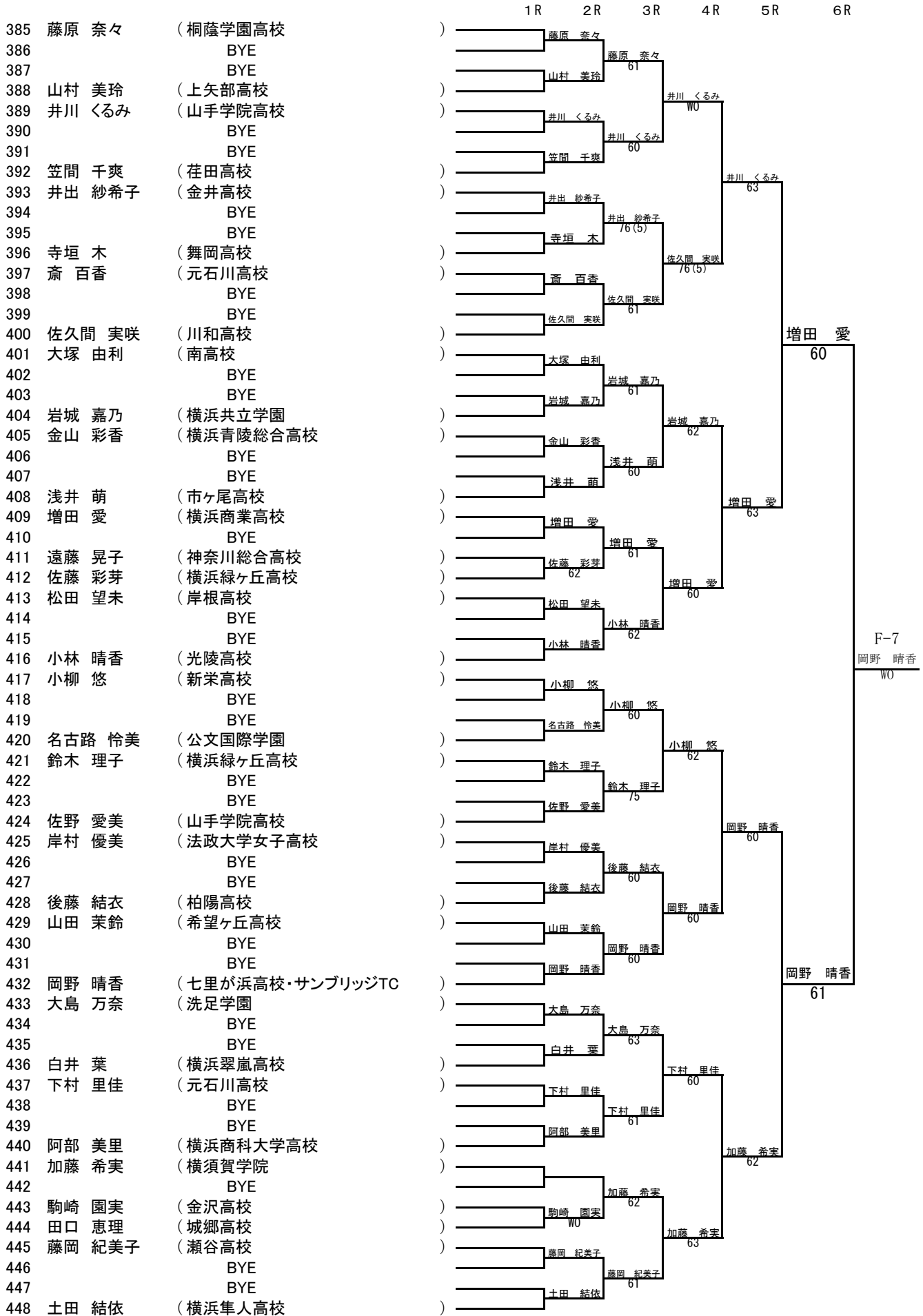
横浜ジュニアトーナメント 高校女子シングルス



横浜ジュニアトーナメント 高校女子シングルス

		1R	2R	3R	4R	5R	6R
321	酒井 有希	(聖園女学院高校)	酒井 有希				
322		BYE		酒井 有希			
323		BYE		61			
324	関 彩花	(横浜商業高校)	関 彩花		酒井 有希		
325	森 結菜	(森村学園高等部)	森 結菜		60		
326		BYE					
327		BYE		森 結菜			
328	長谷川 真理那	(桜丘高校)	長谷川 真理那		63		
329	岡 恵美	(川和高校)	岡 恵美			酒井 有希	
330		BYE				64	
331		BYE		岡 恵美			
332	高附 彩実	(光陵高校)	高附 彩実		60		
333	荒井 七海	(旭高校)	荒井 七海			高木 涼楓	
334		BYE			61		
335		BYE		高木 涼楓			
336	高木 涼楓	(金沢総合高校)	高木 涼楓		60		
337	杉本 瑛奈	(市ヶ尾高校)	杉本 瑛奈				角守 優香
338		BYE					60
339		BYE		杉本 瑛奈			
340	山西 花梨	(横浜青陵総合高校)	山西 花梨		WU		
341	小林 莉奈	(東高校)	小林 莉奈			杉本 瑛奈	
342		BYE			64		
343		BYE		小林 莉奈			
344	小澤 今日子	(桐蔭学園高校)	小澤 今日子		62		
345	岩田 華奈	(横浜旭陵高校)	岩田 華奈			角守 優香	
346		BYE				61	
347	角守 優香	(舞岡高校)	角守 優香		62		
348	池田 奈穂	(横浜平沼高校)	池田 奈穂		61		
349	坂本 紀乃愛	(湘南台高校)	坂本 紀乃愛			角守 優香	
350		BYE			62		
351		BYE		三尋木 結花			
352	三尋木 結花	(横浜緑ヶ丘高校)	三尋木 結花		61		
353	関野 優里佳	(捜真女学校)	関野 優里佳				F-6
354		BYE					角守 優香
355		BYE				63	
356	井上 扶美恵	(東高校)	井上 扶美恵		61		
357	内藤 彩香	(フェリス女学院)	内藤 彩香			井上 扶美恵	
358		BYE				64	
359		BYE		内藤 彩香			
360	黒崎 寛乃	(聖ヨゼフ学園)	黒崎 寛乃		64		
361	廣川 嶺花	(金沢高校)	廣川 嶺花			関口 茉里	
362		BYE				62	
363		BYE		廣川 嶺花			
364	小島 悠理乃	(橘学苑)	小島 悠理乃		WU		
365	茂山 南実	(横浜翠嵐高校)	茂山 南実			関口 茉里	
366		BYE				63	
367		BYE		関口 茉里			
368	関口 茉里	(七里が浜高校・サンブリッジTC)	関口 茉里		61		
369	藤原 杏美	(山手学院高校)	藤原 杏美			関口 茉里	
370		BYE				75	
371		BYE		藤原 杏美			
372	長尾 滯	(公文国際学園)	長尾 滯		WU		
373	北田 紗友里	(横浜雙葉高校)	北田 紗友里			藤原 杏美	
374		BYE				75	
375		BYE		伊藤 里奈			
376	伊藤 里奈	(新栄高校)	伊藤 里奈		WU		
377	牧野 美佑	(光陵高校)	牧野 美佑				瀬川 美音
378		BYE				63	
379	矢島 茜音	(横浜サイエンスフロンティア高校)	瀬川 美音		60		
380	瀬川 美音	(横浜隼人高校)	瀬川 美音		64		
381	合屋 みつ海	(日本大学高校)	合屋 みつ海			瀬川 美音	
382		BYE				75	
383		BYE		治武 彩乃			
384	治武 彩乃	(横浜清風高校)	治武 彩乃		62		

横浜ジュニアトーナメント 高校女子シングルス



横浜ジュニアトーナメント 高校女子シングルス

		1R	2R	3R	4R	5R	6R
449	増田 悠里	(公文国際学園)					
450		BYE					
451		BYE					
452	隈崎 鈴夏	(横須賀学院)					
453	江本 紗莉	(横浜翠嵐高校)					
454		BYE					
455		BYE					
456	水野 有菜	(横浜緑ヶ丘高校)					
457	中根 和可奈	(聖ヨゼフ学園)					
458		BYE					
459		BYE					
460	澄川 菜津子	(鶴見高校)					
461	野島 由衣	(YSC)					
462		BYE					
463		BYE					
464	猿丸 由真	(柏陽高校)					
465	渡辺 里菜	(横浜隼人高校)					
466		BYE					
467		BYE					
468	宮川 桃子	(山手学院高校)					
469	山下 美美	(湘南学院高校)					
470		BYE					
471		BYE					
472	松田 夏帆	(金沢高校)					
473	君村 莉奈	(橘学苑)					
474		BYE					
475	竹谷 かりん	(高木学園)					
476	常世田 晴香	(元石川高校)					
477	菅野 綾乃	(城郷高校)					
478		BYE					
479		BYE					
480	山本 彩弥香	(横浜商科大学高校)					
481	半田 智子	(七里が浜高校・サンブリッジTC)					
482		BYE					
483		BYE					
484	小野田 真衣	(上矢部高校)					
485	杉田 モモ	(市ヶ尾高校)					
486		BYE					
487		BYE					
488	吉田 安里	(桐蔭学園高校)					
489	安田 寧々	(法政大学女子高校)					
490		BYE					
491		BYE					
492	高橋 亜汐	(荏田高校)					
493	杉山 葵	(元石川高校)					
494		BYE					
495		BYE					
496	新城 友理	(山手学院高校)					
497	湯浅 春菜	(舞岡高校)					
498		BYE					
499		BYE					
500	土屋 恵	(日本大学高校)					
501	長山 紗愛	(横浜青陵総合高校)					
502		BYE					
503		BYE					
504	渡部 碧	(横浜緑ヶ丘高校)					
505		(岸根高校)					
506		BYE					
507	大倉 みずほ	(川和高校)					
508	徐 瑛加	(光陵高校)					
509	矢部 友芽子	(横浜桜陽高校)					
510		BYE					
511		BYE					
512	古川 遙香	(横浜商業高校)					

F-8

大倉 みずほ
64

増田 悠里
61

大倉 みずほ
62

菅野 綾乃
62

半田 智子
61

増田 悠里
60

野島 由衣
63

渡辺 里菜
63

菅野 綾乃
W0

半田 智子
60

高橋 亜汐
60

湯浅 春菜
W0

大倉 みずほ
60

大倉 みずほ
62

矢部 友芽子
63

水野 有菜
60

野島 由衣
63

渡辺 里菜
62

君村 莉奈
60

半田 智子
60

安田 寧々
60

湯浅 春菜
W0

渡部 碧
62

古川 遙香
63

中根 和可奈
62

猿丸 由真
63

山下 美美
64

菅野 綾乃
W0

小野田 真衣
60

新城 友理
75

長山 紗愛
62

古川 遙香
63

江本 紗莉
62

野島 由衣
63

宮川 桃子
63

君村 莉奈
60

半田 智子
60

高橋 亜汐
60

湯浅 春菜
W0

矢部 友芽子
63

水野 有菜
60

野島 由衣
63

山下 美美
64

菅野 綾乃
W0

小野田 真衣
60

新城 友理
75

長山 紗愛
62

古川 遙香
63

隈崎 鈴夏
62

野島 由衣
63

渡辺 里菜
62

君村 莉奈
60

半田 智子
60

安田 寧々
60

湯浅 春菜
W0

渡部 碧
62

古川 遙香
63

水野 有菜
60

野島 由衣
63

山下 美美
64

菅野 綾乃
W0

小野田 真衣
60

新城 友理
75

長山 紗愛
62

古川 遙香
63

隈崎 鈴夏
62

野島 由衣
63

渡辺 里菜
62

君村 莉奈
60

半田 智子
60

安田 寧々
60

湯浅 春菜
W0

渡部 碧
62

古川 遙香
63

水野 有菜
60

野島 由衣
63

山下 美美
64

菅野 綾乃
W0

小野田 真衣
60

新城 友理
75

長山 紗愛
62

古川 遙香
63

隈崎 鈴夏
62

野島 由衣
63

渡辺 里菜
62

君村 莉奈
60

半田 智子
60

安田 寧々
60

湯浅 春菜
W0

渡部 碧
62

古川 遙香
63

水野 有菜
60

野島 由衣
63

山下 美美
64

菅野 綾乃
W0

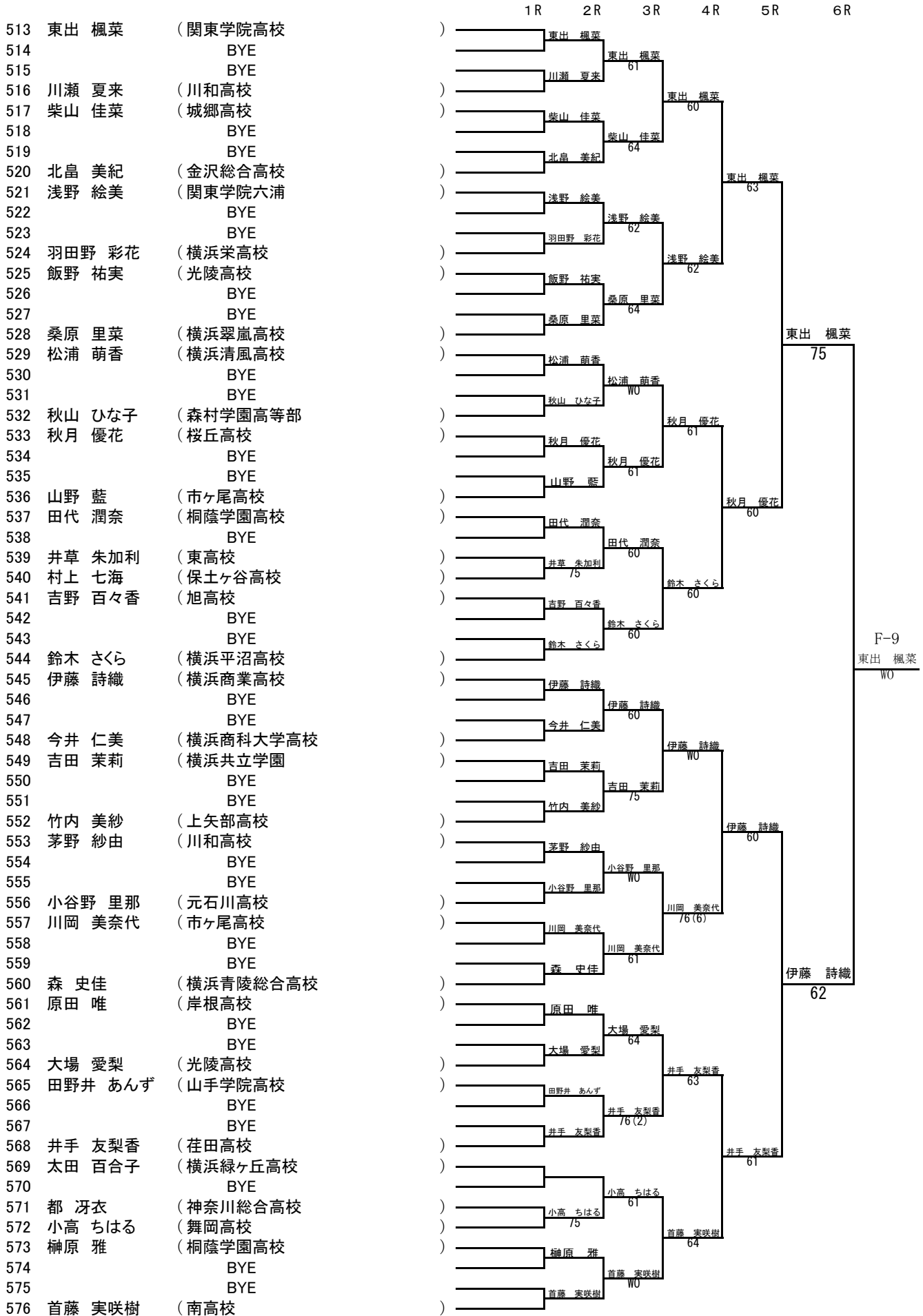
小野田 真衣
60

新城 友理
75

長山 紗愛
62

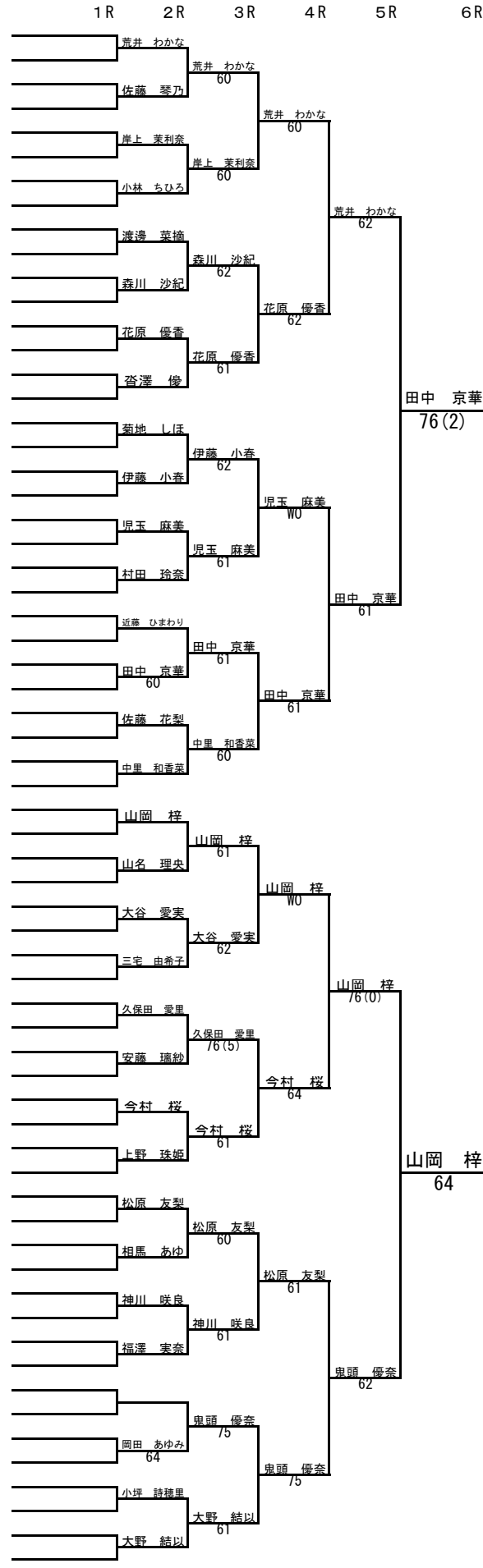
古川 遙香
63

横浜ジュニアトーナメント 高校女子シングルス



横浜ジュニアトーナメント 高校女子シングルス

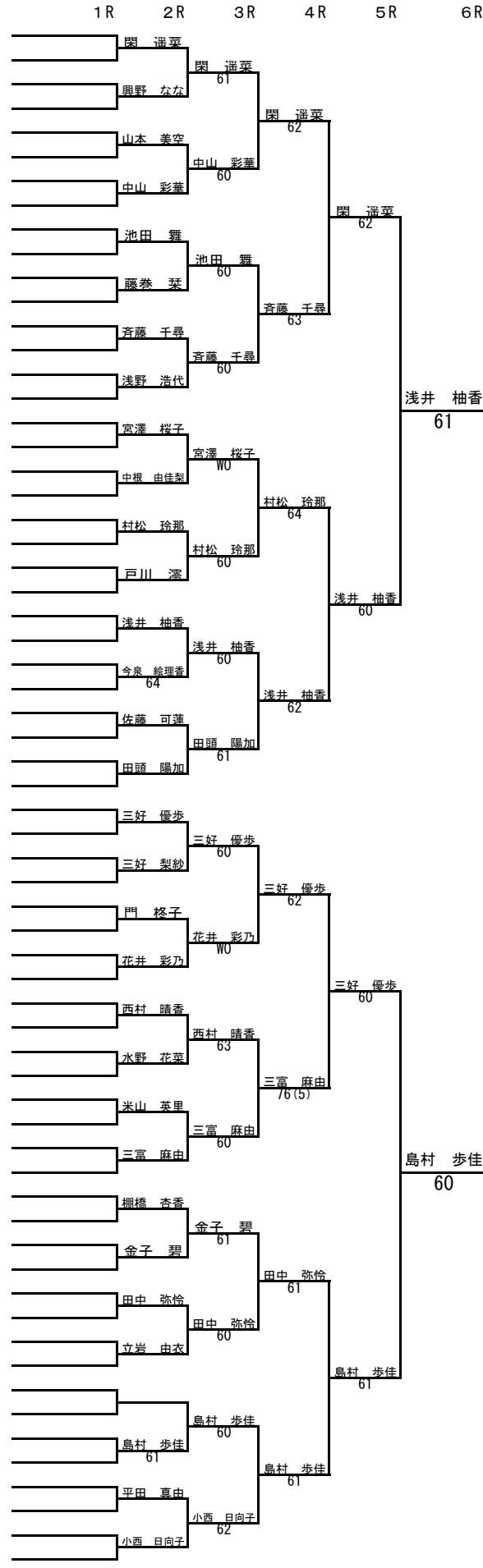
		1R	2R	3R	4R	5R	6R
577	荒井 わかな	(桐蔭学園高校)					
578		BYE					
579		BYE					
580	佐藤 琴乃	(市ヶ尾高校)					
581	岸上 茉莉奈	(横浜緑ヶ丘高校)					
582		BYE					
583		BYE					
584	小林 ちひろ	(横浜翠嵐高校)					
585	渡邊 菜摘	(山手学院高校)					
586		BYE					
587		BYE					
588	森川 沙紀	(横浜商科大学高校)					
589	花原 優香	(法政大学女子高校)					
590		BYE					
591		BYE					
592	沓澤 優	(光陵高校)					
593	菊地 しほ	(希望ヶ丘高校)					
594		BYE					
595		BYE					
596	伊藤 小春	(元石川高校)					
597	児玉 麻美	(柏陽高校)					
598		BYE					
599		BYE					
600	村田 玲奈	(荏田高校)					
601	近藤 ひまわり	(霧が丘高校)					
602		BYE					
603	村上 千佳	(金井高校)					
604	田中 京華	(洗足学園)					
605	佐藤 花梨	(横浜青陵総合高校)					
606		BYE					
607		BYE					
608	中里 和香菜	(城郷高校)					
609	山岡 梓	(鶴見高校)					
610		BYE					
611		BYE					
612	山名 理央	(南高校)					
613	大谷 愛実	(森村学園高等部)					
614		BYE					
615		BYE					
616	三宅 由希子	(横浜共立学園)					
617	久保田 愛里	(舞岡高校)					
618		BYE					
619		BYE					
620	安藤 璃紗	(荏田高校)					
621	今村 桜	(元石川高校)					
622		BYE					
623		BYE					
624	上野 珠姫	(桐蔭学園高校)					
625	松原 友梨	(横浜緑ヶ丘高校)					
626		BYE					
627		BYE					
628	相馬 あゆ	(横浜商業高校)					
629	神川 咲良	(川和高校)					
630		BYE					
631		BYE					
632	福澤 実奈	(光陵高校)					
633	鬼頭 優奈	(山手学院高校)					
634		BYE					
635	高坂 采加	(上矢部高校)					
636	岡田 あゆみ	(市ヶ尾高校)					
637	小坪 詩穂里	(岸根高校)					
638		BYE					
639		BYE					
640	大野 結以	(横浜清風高校)					



F-10
田中 京華
76(0)

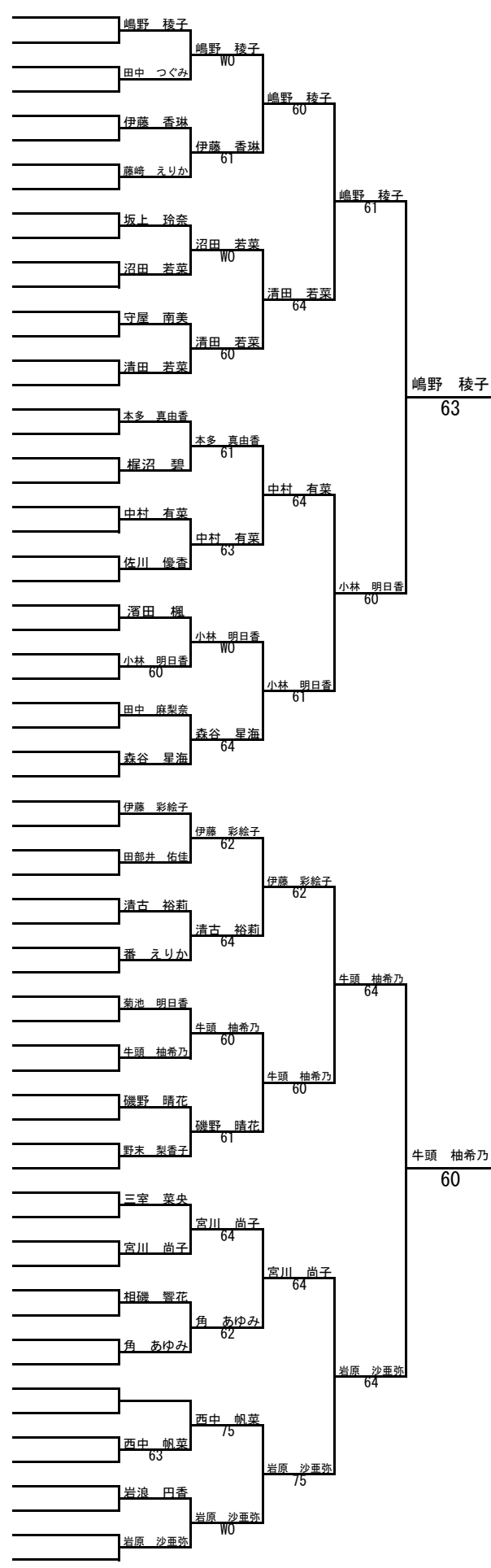
横浜ジュニアトーナメント 高校女子シングルス

		1R	2R	3R	4R	5R	6R
641	関 遥菜	(橘T.A)					
642		BYE					
643		BYE					
644	興野 なな	(横浜青陵総合高校)					
645	山本 美空	(光陵高校)					
646		BYE					
647		BYE					
648	中山 彩華	(桐蔭学園高校)					
649	池田 舞	(舞岡高校)					
650		BYE					
651		BYE					
652	藤巻 栞	(桜丘高校)					
653	斉藤 千尋	(川和高校)					
654		BYE					
655		BYE					
656	浅野 浩代	(磯子工業高校)					
657	宮澤 桜子	(金沢総合高校)					
658		BYE					
659		BYE					
660	中根 由佳梨	(横浜栄高校)					
661	村松 玲那	(横浜商業高校)					
662		BYE					
663		BYE					
664	戸川 澪	(横浜緑ヶ丘高校)					
665	浅井 柚香	(森村学園高等部)					
666		BYE					
667	今泉 絵理香	(関東学院六浦)					
668	坂井 美文	(南高校)					
669	佐藤 可蓮	(上矢部高校)					
670		BYE					
671		BYE					
672	田頭 陽加	(市ヶ尾高校)					
673	三好 優歩	(新栄高校)					
674		BYE					
675		BYE					
676	三好 梨紗	(元石川高校)					
677	門 柊子	(横浜商科大学高校)					
678		BYE					
679		BYE					
680	花井 彩乃	(聖ヨゼフ学園)					
681	西村 晴香	(横須賀学院)					
682		BYE					
683		BYE					
684	水野 花菜	(横浜緑ヶ丘高校)					
685	米山 英里	(横浜隼人高校)					
686		BYE					
687		BYE					
688	三富 麻由	(山手学院高校)					
689	棚橋 杏香	(柏陽高校)					
690		BYE					
691		BYE					
692	金子 碧	(公文国際学園)					
693	田中 弥怜	(金沢高校)					
694		BYE					
695		BYE					
696	立岩 由衣	(スピージャパン)					
697	飯田 悠理	(横浜翠嵐高校)					
698		BYE					
699	島村 歩佳	(七里が浜高校・サンブリッジTC)					
700	平澤 裕美	(城郷高校)					
701	平田 真由	(橘学苑)					
702		BYE					
703		BYE					
704	小西 日向子	(捜真女学校)					



F-11
浅井 柚香
64

- 705 嶋野 稜子 (横浜清風高校)
- 706 BYE
- 707 BYE
- 708 田中 つぐみ (荏田高校)
- 709 伊藤 香琳 (横浜緑ヶ丘高校)
- 710 BYE
- 711 BYE
- 712 藤崎 えりか (横浜青陵総合高校)
- 713 坂上 玲奈 (舞岡高校)
- 714 BYE
- 715 BYE
- 716 沼田 若菜 (白山高校)
- 717 守屋 南美 (保土ヶ谷高校)
- 718 BYE
- 719 BYE
- 720 清田 若菜 (山手学院高校)
- 721 本多 真由香 (光陵高校)
- 722 BYE
- 723 BYE
- 724 梶沼 碧 (金井高校)
- 725 中村 有菜 (新栄高校)
- 726 BYE
- 727 BYE
- 728 佐川 優香 (岸根高校)
- 729 濱田 楓 (市ヶ尾高校)
- 730 BYE
- 731 松本 あすみ (横浜翠嵐高校)
- 732 小林 明日香 (横浜商科大学高校)
- 733 田中 麻梨奈 (元石川高校)
- 734 BYE
- 735 BYE
- 736 森谷 星海 (川和高校)
- 737 伊藤 彩絵子 (七里が浜高校・サンブリッジTC)
- 738 BYE
- 739 BYE
- 740 田部井 佑佳 (柏陽高校)
- 741 清古 裕莉 (川和高校)
- 742 BYE
- 743 BYE
- 744 番 えりか (山手学院高校)
- 745 菊池 明日香 (横浜商業高校)
- 746 BYE
- 747 BYE
- 748 牛頭 柚希乃 (城郷高校)
- 749 磯野 晴花 (元石川高校)
- 750 BYE
- 751 BYE
- 752 野末 梨香子 (市ヶ尾高校)
- 753 三室 菜央 (希望ヶ丘高校)
- 754 BYE
- 755 BYE
- 756 宮川 尚子 (横浜共立学園)
- 757 相磯 響花 (横浜隼人高校)
- 758 BYE
- 759 BYE
- 760 角 あゆみ (横浜緑ヶ丘高校)
- 761 吉田 樹奈 (金沢高校)
- 762 BYE
- 763 西中 帆菜 (横須賀学院)
- 764 浦川 鈴加 (法政大学女子高校)
- 765 岩浪 円香 (光陵高校)
- 766 BYE
- 767 BYE
- 768 岩原 沙亜弥 (霧が丘高校)



F-12
牛頭 柚希乃
76(3)

横浜ジュニアトーナメント 高校女子シングルス

	1R	2R	3R	4R	5R	6R
769 中川 咲季 (捜真女学校)		中川 咲季				
770		BYE				
771		BYE				
772 高木 麻由 (元石川高校)		高木 麻由	中川 咲季			
773 入澤 彩美 (横浜商科大学高校)		入澤 彩美	62			
774		BYE				
775		BYE				
776 半田 梨花子 (桜丘高校)		半田 梨花子	60			
777 松井 純香 (荏田高校)		松井 純香				
778		BYE				
779		BYE				
780 助國 愛梨 (鶴見高校)		助國 愛梨	62			
781 安藤 夕陽 (瀬谷高校)		安藤 夕陽				
782		BYE				
783		BYE				
784 林 彩花 (岸根高校)		林 彩花	75			
785 中村 花穂 (横浜翠嵐高校)		中村 花穂				杉山 明日香
786		BYE				61
787		BYE				
788 佐藤 彩紗 (霧が丘高校)		佐藤 彩紗	60			
789 宮本 純希 (横浜隼人高校)		宮本 純希				
790		BYE				
791		BYE				
792 中山 優 (城郷高校)		中山 優	62			
793 杉山 明日香 (七里が浜高校・サンブリッジTC)		杉山 明日香				杉山 明日香
794		BYE				75
795 村上 夏海 (金井高校)		村上 夏海	61			
796 清水 菜生 (柏陽高校)		清水 菜生	62			
797 柏倉 優衣美 (山手学院高校)		柏倉 優衣美				杉山 明日香
798		BYE				60
799		BYE				
800 高橋 樹奈 (横浜緑ヶ丘高校)		高橋 樹奈	76(3)			
801 海老原 梨沙 (公文国際学園)		海老原 梨沙				F-13
802		BYE				杉山 明日香
803		BYE				60
804 飯島 夏帆 (横浜青陵総合高校)		飯島 夏帆	WU			
805 石崎 あづみ (旭高校)		石崎 あづみ				
806		BYE				
807		BYE				
808 永野 藍 (東高校)		永野 藍	75			
809 知見 優菜 (高木学園)		知見 優菜				
810		BYE				
811		BYE				
812 倉富 万緒 (森村学園高等部)		倉富 万緒	60			
813 榎本 ひかる (金沢総合高校)		榎本 ひかる				
814		BYE				
815		BYE				
816 齋藤 優衣 (市ヶ尾高校)		齋藤 優衣	62			
817 早川 美咲 (横浜清風高校)		早川 美咲				
818		BYE				
819		BYE				
820 峰松 真紘 (横浜旭陵高校)		峰松 真紘	60			
821 菅沼 結衣 (橘学苑)		菅沼 結衣				
822		BYE				
823		BYE				
824 小原 穂乃花 (光陵高校)		小原 穂乃花	#N/A			
825 坂田 実祐 (舞岡高校)		坂田 実祐	61			
826		BYE				
827 白井 ことみ (湘南台高校)		白井 真優	75			
828 平井 真優 (川和高校)		平井 真優	60			
829 松尾 祐美 (横浜雙葉高校)		松尾 祐美				
830		BYE				
831		BYE				
832 五日市 綾乃 (横浜商業高校)		五日市 綾乃	WU			

横浜ジュニアトーナメント 高校女子シングルス

		1R	2R	3R	4R	5R	6R
833	石川 果歩	(プロフェッショナルTS)					
834			石川 果歩				
835			BYE				
836	齋藤 裕佳子	(関東学院六浦)		石川 果歩			
837	高野 梨子	(東高校)		62			
838				高野 梨子			
839				BYE			
840	代田 さつき	(旭高校)		高野 梨子			
841	高橋 梨紗	(横浜栄高校)		62			
842				代田 さつき			
843				BYE			
844	益田 理菜	(横浜隼人高校)		高橋 梨紗			
845	徳武 みずき	(森村学園高等部)		61			
846				益田 理菜			
847				BYE			
848	安田 菜摘	(光陵高校)		徳武 みずき			
849	沼澤 桃香	(公文国際学園)		63			
850				安田 菜摘			
851				BYE			
852	荒井 紗良奈	(横浜商業高校)		沼澤 桃香			
853	坪松 珠美	(舞岡高校)		64			
854				荒井 紗良奈			
855				BYE			
856	木村 彩芳	(桐蔭学園高校)		坪松 珠美			
857	関 詩織	(湘南台高校)		60			
858				木村 彩芳			
859	高木 遊帆	(川和高校)		高木 遊帆			
860	神吉 みなみ	(市ヶ尾高校)		61			
861	伊東 萌恵	(横浜平沼高校)		高木 遊帆			
862				伊東 萌恵			
863				BYE			
864	滝本 葵	(金沢総合高校)		63			
865	石渡 梨穂	(七里が浜高校・サンブリッジTC)		滝本 葵			
866				BYE			
867				石渡 梨穂			
868	吉迫 茉耶	(横浜青陵総合高校)		WU			
869	須藤 朱音	(上矢部高校)		吉迫 茉耶			
870				須藤 朱音			
871				BYE			
872	渋谷 愛香	(横浜翠嵐高校)		渋谷 愛香			
873	宮嶋 真佑	(市ヶ尾高校)		61			
874				渋谷 愛香			
875				BYE			
876	一町田 采子	(荏田高校)		宮嶋 真佑			
877	池田 智奈美	(川和高校)		61			
878				一町田 采子			
879				BYE			
880	堀江 穂	(横浜緑ヶ丘高校)		池田 智奈美			
881	長瀬 沙紀	(岸根高校)		62			
882				堀江 穂			
883				BYE			
884	平岡 紗奈	(横浜商科大学高校)		長瀬 沙紀			
885	前原 柚花	(桐蔭学園高校)		60			
886				平岡 紗奈			
887				BYE			
888	渋谷 有紗	(光陵高校)		前原 柚花			
889	佐々木 香澄	(南高校)		64			
890				渋谷 有紗			
891	古賀 絢香	(元石川高校)		佐々木 香澄			
892	大関 路子	(深沢高校)		WU			
893	嵩 奈穂	(山手学院高校)		古賀 絢香			
894				嵩 奈穂			
895				BYE			
896	志村 遙	(保土ヶ谷高校)		嵩 奈穂			
				60			

F-14
石川 果歩
62

石川 果歩
62

平岡 紗奈
63

高木 遊帆
60

沼澤 桃香
60

沼澤 桃香
64

徳武 みずき
63

高橋 梨紗
61

高野 梨子
62

石川 果歩
62

横浜ジュニアトーナメント 高校女子シングルス

	1R	2R	3R	4R	5R	6R
897 杉野 里咲子 (捜真女学校)		杉野 里咲子				
898		BYE				
899		BYE				
900 小比加 朱奈 (市ヶ尾高校)		小比加 朱奈	60			
901 小葉 弘美 (舞岡高校)		小葉 弘美		杉野 里咲子		
902		BYE				
903		BYE				
904 井上 翔子 (横浜緑ヶ丘高校)		井上 翔子	61			
905 小西 美菜 (霧が丘高校)		小西 美菜		杉野 里咲子		
906		BYE				
907		BYE				
908 田村 樹 (荏田高校)		田村 樹	64			
909 笹原 衣純 (横浜翠嵐高校)		笹原 衣純		笹原 衣純		
910		BYE				
911		BYE				
912 亀田 渚 (城郷高校)		亀田 渚	63			杉野 里咲子
913 坂内 すぐり (川和高校)		坂内 すぐり				62
914		BYE				
915		BYE				
916 小林 奈未 (光陵高校)		小林 奈未	60			
917 加藤 真実 (金井高校)		加藤 真実		安田 萌		
918		BYE				
919		BYE				
920 安田 萌 (山手学院高校)		安田 萌	62			
921 本橋 芽衣 (橘学苑)		本橋 芽衣		安田 萌		
922		BYE				
923 櫛川 歩実 (横浜隼人高校)		櫛川 歩実	64			
924 山崎 優菜 (元石川高校)		山崎 優菜				
925 佐藤 玲奈 (白山高校)		佐藤 玲奈		相馬 知花		
926		BYE				
927		BYE				
928 相馬 知花 (横浜商科大学高校)		相馬 知花	60			F-15
929 山本 紗永 (横須賀学院)		山本 紗永				杉野 里咲子
930		BYE				60
931		BYE				
932 村瀬 かすみ (横浜青陵総合高校)		村瀬 かすみ	60			
933 秋本 悠希 (横浜緑ヶ丘高校)		秋本 悠希		山本 紗永		
934		BYE				
935		BYE				
936 島田 眞子 (山手学院高校)		島田 眞子	61			
937 高橋 七海 (白山高校)		高橋 七海		山本 紗永		
938		BYE				
939		BYE				
940 早川 綺音 (光陵高校)		早川 綺音	63			
941 松本 心 (新栄高校)		松本 心		松本 心		
942		BYE				
943		BYE				
944 加藤 あかね (岸根高校)		加藤 あかね	62			山本 紗永
945 大楽 真以 (元石川高校)		大楽 真以				62
946		BYE				
947		BYE				
948 塚本 成美 (法政大学女子高校)		塚本 成美	63			
949 宮武 奈央 (桐蔭学園高校)		宮武 奈央		宮武 奈央		
950		BYE				
951		BYE				
952 森本 悠加 (横浜翠嵐高校)		森本 悠加	61			
953 船木 奈々子 (川和高校)		船木 奈々子				洲崎 穂乃佳
954		BYE				62
955 松崎 由依 (保土ヶ谷高校)		地川 美紗希	63			
956 地川 美紗希 (市ヶ尾高校)		伊藤 果歩	61			
957 伊藤 果歩 (横浜商業高校)		伊藤 果歩		洲崎 穂乃佳		
958		BYE				
959		BYE				
960 洲崎 穂乃佳 (フェリス女学院)		洲崎 穂乃佳	75			

横浜ジュニアトーナメント 高校女子シングルス

	1R	2R	3R	4R	5R	6R
961 佐野 遙香 (桐蔭学園高校)	佐野 遙香					
962	BYE					
963	BYE					
964 山田 真帆 (横浜清風高校)	山田 真帆					
965 山本 諄美 (旭高校)	山本 諄美					
966	BYE					
967	BYE					
968 渡邊 美咲 (金沢高校)	渡邊 美咲					
969 花房 歩実 (城郷高校)	花房 歩実					
970	BYE					
971	BYE					
972 直井 みなみ (光陵高校)	直井 みなみ					
973 中森 沙綾 (横浜商業高校)	中森 沙綾					
974	BYE					
975	BYE					
976 佐藤 真那 (橘学苑)	佐藤 真那					
977 片山 友理香 (高木学園)	片山 友理香					
978	BYE					
979	BYE					
980 本宮 沙都 (東高校)	本宮 沙都					
981 藤掛 奈菜美 (横浜旭陵高校)	藤掛 奈菜美					
982	BYE					
983	BYE					
984 関野 七海 (山手学院高校)	関野 七海					
985 細川 知香 (湘南台高校)	細川 知香					
986	BYE					
987 根本 日菜子 (川和高校)	井上 華子					
988 井上 華子 (横浜隼人高校)	井上 華子					
989 大山 鈴花 (白山高校)	大山 鈴花					
990	BYE					
991	BYE					
992 九鬼 静香 (横浜雙葉高校)	九鬼 静香					
993 堀池 友乃 (庭球道場・横浜)	堀池 友乃					
994	BYE					
995	BYE					
996 及川 登紀 (横浜翠嵐高校)	及川 登紀					
997 瀬留 実穂 (元石川高校)	瀬留 実穂					
998	BYE					
999	BYE					
1000 平石 玲菜 (神奈川総合高校)	平石 玲菜					
1001 片山 璃穂 (山手学院高校)	片山 璃穂					
1002	BYE					
1003	BYE					
1004 稲塚 萌依 (荏田高校)	稲塚 萌依					
1005 小原 真紀 (横浜青陵総合高校)	小原 真紀					
1006	BYE					
1007	BYE					
1008 石塚 真惟 (日本大学高校)	石塚 真惟					
1009 法木 寿佐 (横浜緑ヶ丘高校)	法木 寿佐					
1010	BYE					
1011	BYE					
1012 白田 理沙 (横浜桜陽高校)	白田 理沙					
1013 今村 恭子 (保土ヶ谷高校)	今村 恭子					
1014	BYE					
1015	BYE					
1016 大石 萌美 (新栄高校)	大石 萌美					
1017 青山 萌 (金井高校)	青山 萌					
1018	BYE					
1019 中田 恵利 (市ヶ尾高校)	中田 恵利					
1020 宮田 桃子 (光陵高校)	宮田 桃子					
1021 前原 佑香 (岸根高校)	前原 佑香					
1022	BYE					
1023	BYE					
1024 長谷川 桃 (川和高校)	長谷川 桃					

F-16
堀池 友乃
76(4)